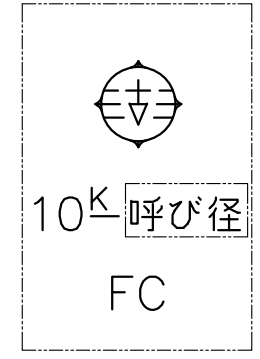
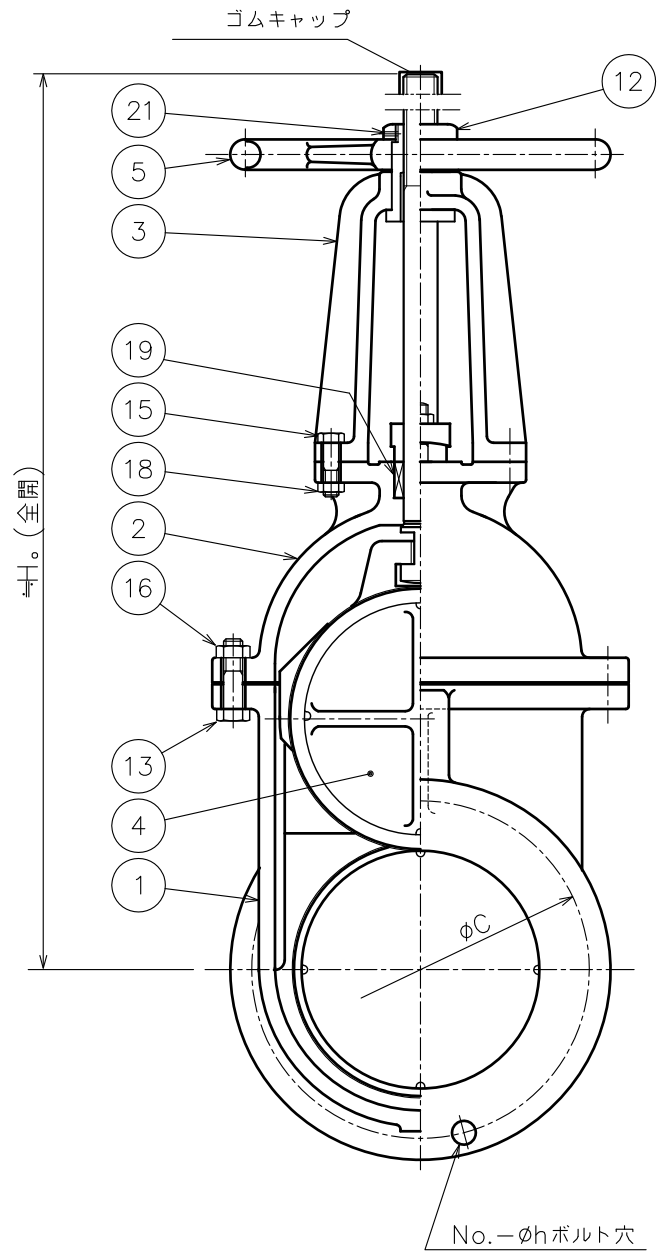
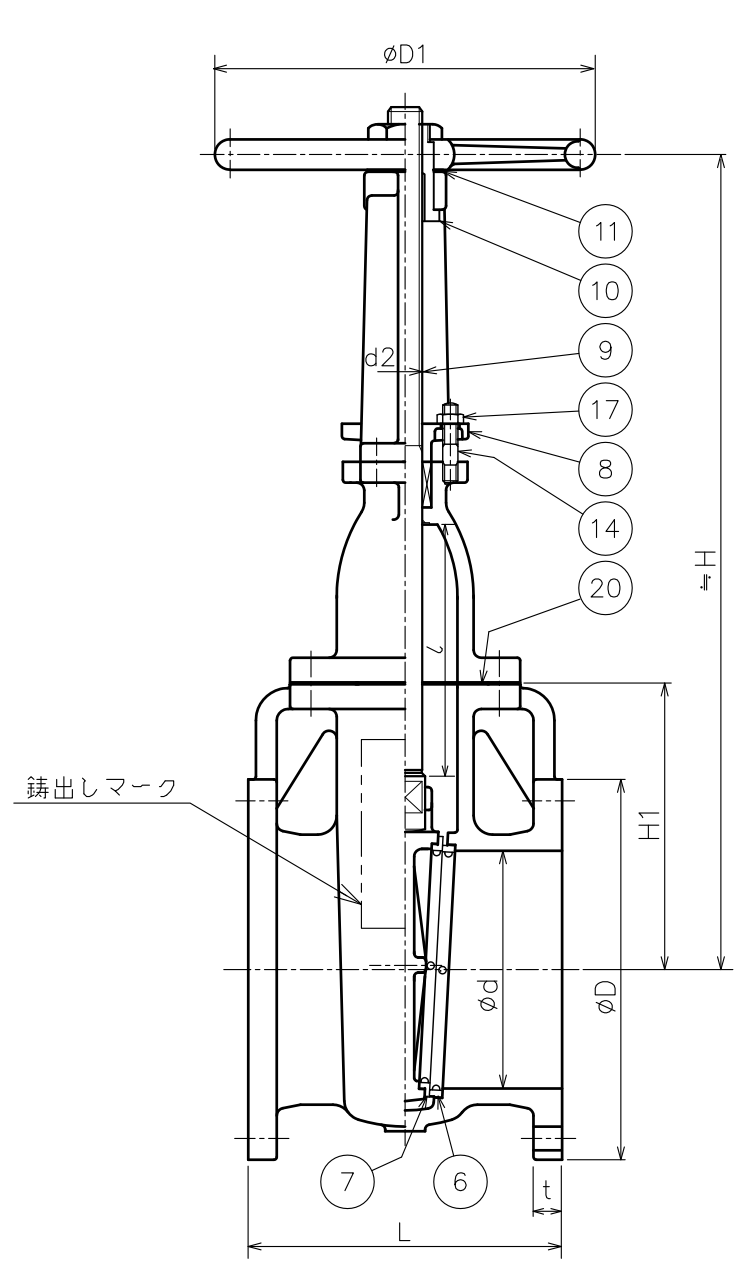


来		歴		
符号	改訂理由	日付	担当	承認
①	パッキン型番, 止めねじ, ロックナット変更	'09.9.2	上島	江畑
②				
③				



鑄出しマーク



No.-Øhボルト穴

①	21	止めねじ	SCM 435	1	
	20	ガスケット	V/#6500	1	ノンアスベスト
①	19	パッキン	V/#N133	1s	ノンアスベスト
	18	六角ナット	SS 400	4	
	17	六角ナット	SS 400	2	
	16	六角ナット	SS 400	—	
	15	六角ボルト	SS 400	4	
	14	植込ボルト	SS 400	2	
	13	六角ボルト	SS 400	—	
①	12	ロックナット	SS 400	1	
	11	座金	C2600P	1	
	10	ヨークスリーブ	CAC 406	1	
	9	弁棒	C3771B	1	
	8	パッキン押え	FCD450-10	1	
	7	弁体付弁座	CAC 406	2	
	6	弁箱付弁座	CAC 406	2	
	5	ハンドル車	FC 200	1	
	4	弁体	FC 200	1	
	3	ヨーク	FC 200	1	
	2	ふた	FC 200	1	
	1	弁箱	FC 200	1	

部品明細表

呼び径	フランジ								弁箱	弁棒	リフト	質量 (kgf)	個数			
	d	L	D	ボルト穴		h	ボルトの呼び径	t								
				C	No.											
250	250	330	400	355	12	25	M22	30	300	LTW36	265	400	860	1175	172	
300	300	350	445	400	16	25	M22	32	350	LTW40	317	450	990	1360	247	

整理番号	形式	JV-1	
尺度	製作	品名	
日付 '06.4.11	個数	フランジ形 鑄鉄	
承認	検図	10K	
江畑	江畑	外ねじ仕切弁	
西村	製図		
古川工業株式会社	図番	S0-0011 ①	